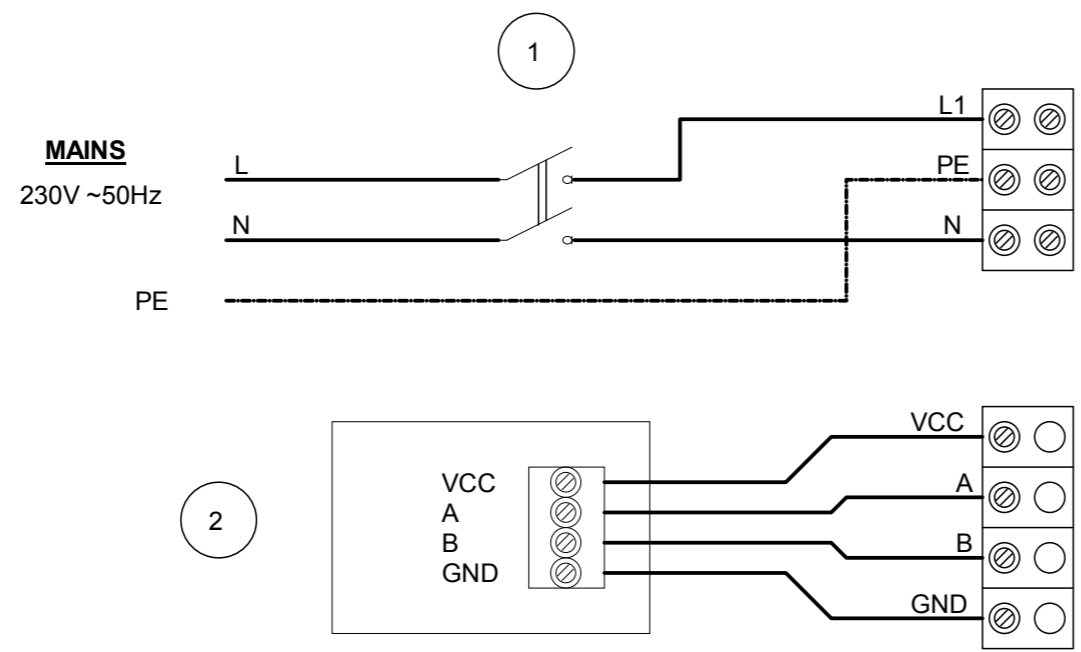


This drawing is property of VORTICE ELETTROSOCIALI SpA. Without the written permission of VORTICE ELETTROSOCIALI SpA the drawing may not be used to construct the object represented, nor be shown to third parties or otherwise reproduced. VORTICE ELETTROSOCIALI S.p.A. will protect exclusivity rights under the law.



- 1 Mains 2 poles switch
- 2 Remote HMI

	Materiale		Colore	Nome Commerciale
	Trattamentno superficiale / Termico		Rugosità generale	Codice fornitore
	Data emissione revisione 15/10/2018	Data: 19/05/2017 Disegn: RS/UT Controllo: Visto:	Fornitore	Volume [mm3] Peso [g] Densità [g/mm3]
	Ninfo N. 989/18		Quote senza indicazione di tolleranza secondo norma ISO 22768-1	Scala
Descrizione mod. morsettiere lato macchina		Grado precisione ISO 2768-M Descrizione VORT HRW 60 Wiring diagram		
Codice Grezzo		Disegno N. E960484B 1/1		
		Codice Finito 9.993.000.484		